

Das System eka compact – L90 (EI90) - Schachtsystem sowie das System eka compact – L30 (EI30) – Schachtsystem sind industriell gefertigte Schachtelemente, die in Kombination mit dem einwandigen System eka complex E eine Abgasanlage bilden.

Das System eka compact – L30 / EI30 besitzt eine Feuerwiderstandsdauer von 30 Minuten, das System eka compact – L90 / EI90 besitzt eine Feuerwiderstandsdauer von 90 Minuten. Das System besteht aus zementgebundenen Silikatplatten mit einer Wanddicke von 40 mm (L90 / EI90) bzw. 24 mm (L30 / EI30). Sie sind in die Wärmedurchlasswiderstandsgruppe III eingeordnet.

Das Stecksystem mit innenliegenden Muffen gewährleistet eine leichte Montage und geringe Montagezeiten. Es kann im senkrechten und im waagerechten Bereich eingebaut werden. Schrägführungen sind möglich. Die Ausführung ist im Bauaufsichtlichen Prüfzeugnis P-MPA-E-07-010 und P-MPA-E-07-024 geregelt.

Das zweischalige Leichtbausystem eka compact ist zertifiziert nach den Anforderungen der EN 1856-1: **D-0036 CPD 90216 002 / 2004.**

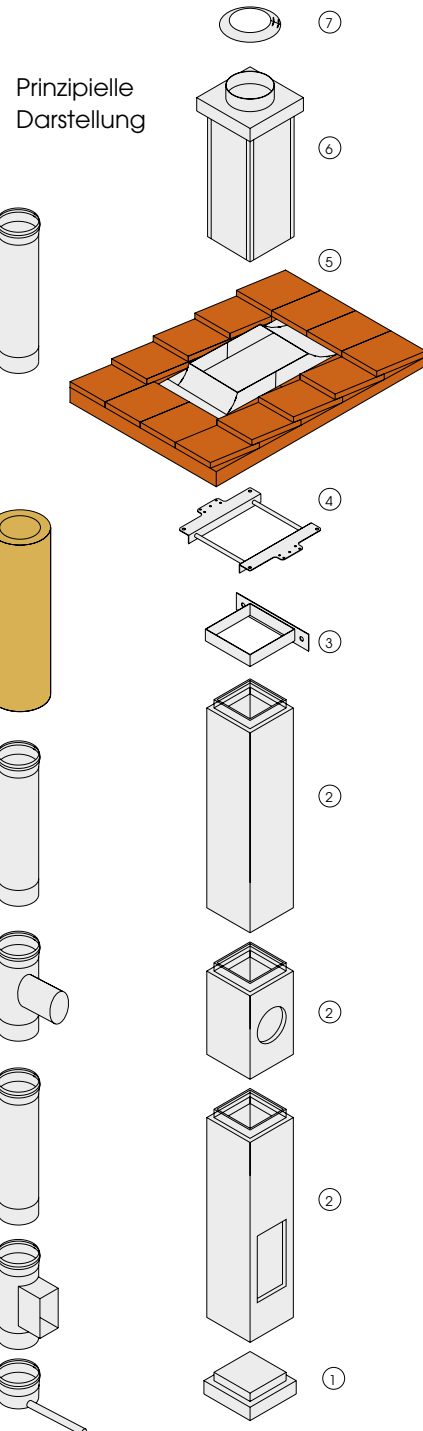
Das in das Schachtsystem einzubauende einwandige Edelstahlsystem eka complex E ist mit folgenden Nummern in der Schweiz bauart-zugelassen:

**Schweiz:**

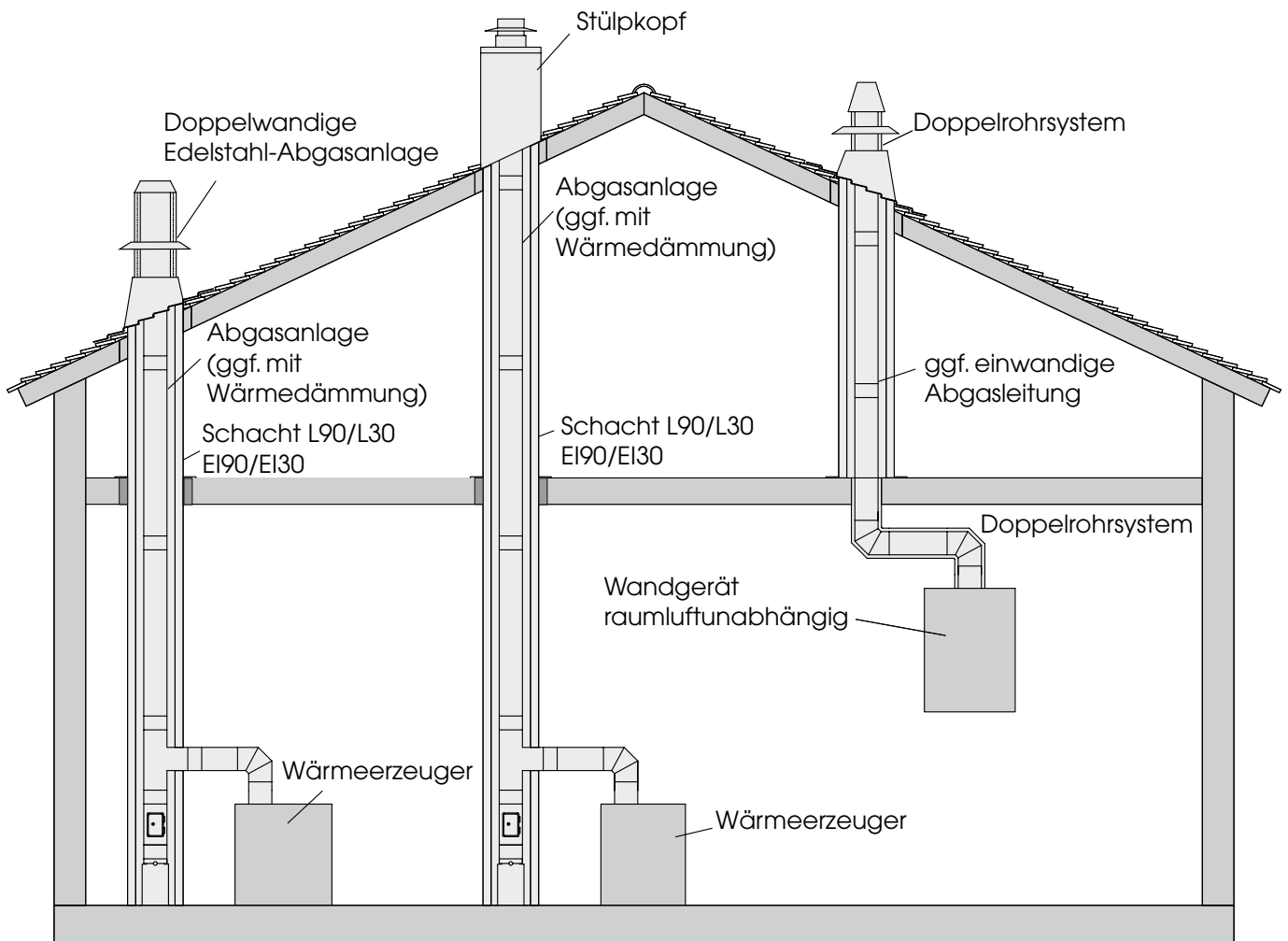
No. 11227, 11644, 14600, 14601, 14602, 14724

In der Schweiz gelten für den Schacht solo zum Einbau zugelassener Abgasanlagen die Zulassungsnummern **15762, 16599, 17446, 17557, 18039.**

Die Ausführung wird angepasst auf die speziellen Anforderungen des/der anzuschließenden Wärmeerzeuger (Zustimmung BSFM erforderlich). Anwendung findet das System im Neubau sowie bei der Sanierung von Abgasanlagen. Der Schacht muß gegenüber Witterungseinflüssen geschützt sein. Dazu sind spezielle Stülpköpfe zu verwenden. Es ist sicherzustellen, dass das System eka compact dicht in die Dachhaut eingebunden wird. Das zweischalige Leichtbausystem eka compact mit Edelstahl-Innenrohr ist geeignet für den Anschluß von Wärmeerzeugern, die mit Öl, Gas oder Festbrennstoffen befeuert werden. Eine Isolierung der Innenschale ist jedoch nicht erforderlich. Zur Verhinderung von Auskühlungen und aus Schallschutzgründen wird eine Isolierung empfohlen. Beim Versetzen des L90/EI90- bzw. L30/EI30-Schachtes ist die Montageanleitung zu beachten. Bei Aufbauhöhen über Dach größer als 1,2 m muß der Schacht durch einen zusätzlichen Versteifungsrahmen gestützt werden. Dieser muß die gleiche Länge wie über Dach auch nach unten besitzen. Die max. Höhe über Dach darf 2 m nicht überschreiten. Bezüglich weiterer Anforderungen sind die entsprechenden Landesbauordnungen und Landesfeuerungsverordnungen einzuhalten.



- 1 Grundplatte
- 2 Schachtelement 1200 mm  
SEC 12 L90 (L90-Schacht),  
inkl. Schachtarretierung (SA)  
SEC 12 L30 (L30-Schacht),  
inkl. Schachtarretierung (SA)
- 3 Wandbefestigungsband WBB
- 4 Sparrenbefestigung SP
- 5 Kamineinfassung Edelstahl KEE
- 6 Stülpkopf SK
- 7 Regenkragen RK

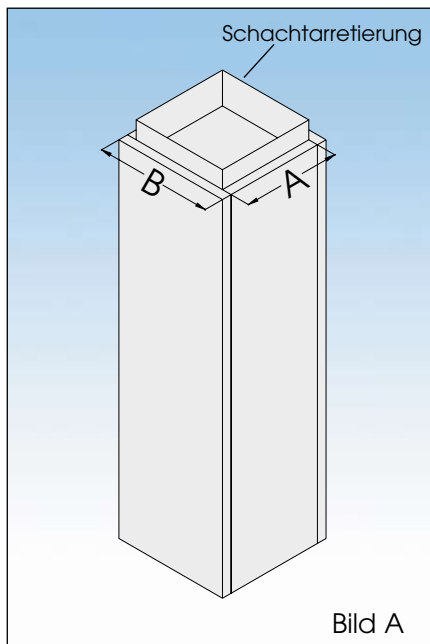


**Anwendung:**

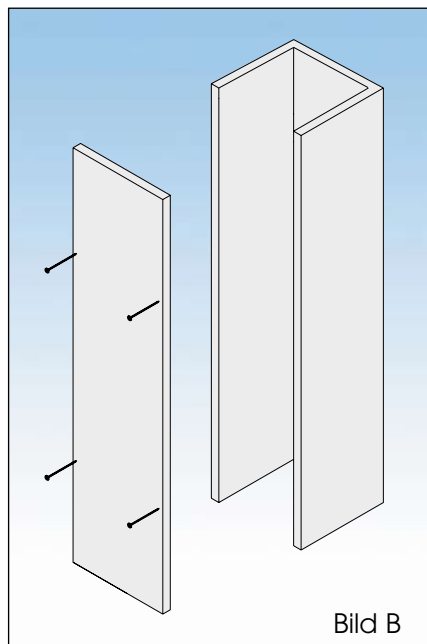
Schächte L30 / EI 30 für Einfamilienhäuser und eingeschossige Bauweise  
(gilt nur für Öl- und Gasfeuerstätten)  
Schächte L90 / EI90 für Mehrfamilienhäuser

Vertikal durch **mehrere Brandabschnitte** führende Abgasanlagen müssen einen Feuerwiderstand von **90 Minuten** (Schweiz 60 Minuten) besitzen, in **Gebäuden geringer Höhe** (eingeschossige Bauten, Einfamilienhäuser, Gebäudeklasse 1 und 2) genügt eine Feuerwiderstandsdauer von **30 Minuten**. Daher ist zur Vermeidung einer Brandübertragung ein vierseitiger Schacht erforderlich.  
Die Zulassung und Kennzeichnung dieser Anlagen erfolgt auf der Basis der Europäischen Norm EN 1443 (Abgasanlagen, Allgemeine Anforderungen).  
Für Abgasanlagen mit metallischer Innenschale lautet die Europäischen Norm EN 1856-1.

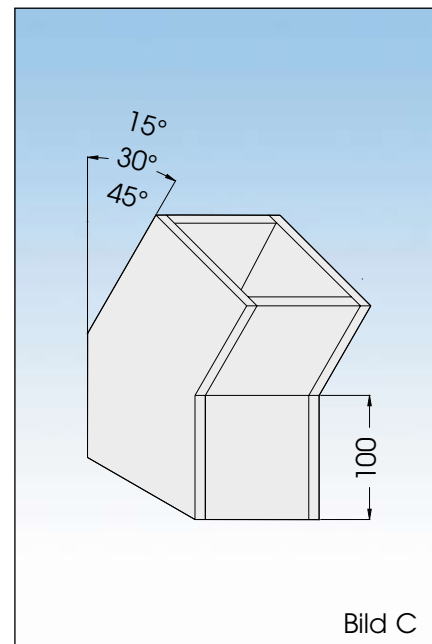
Detail Maße  
Schachtelement



Detail Schachtelement mit  
abnehmbarer Vorderplatte



Bogen 15°  
Bogen 30°  
Bogen 45°



### Systemaufbau:

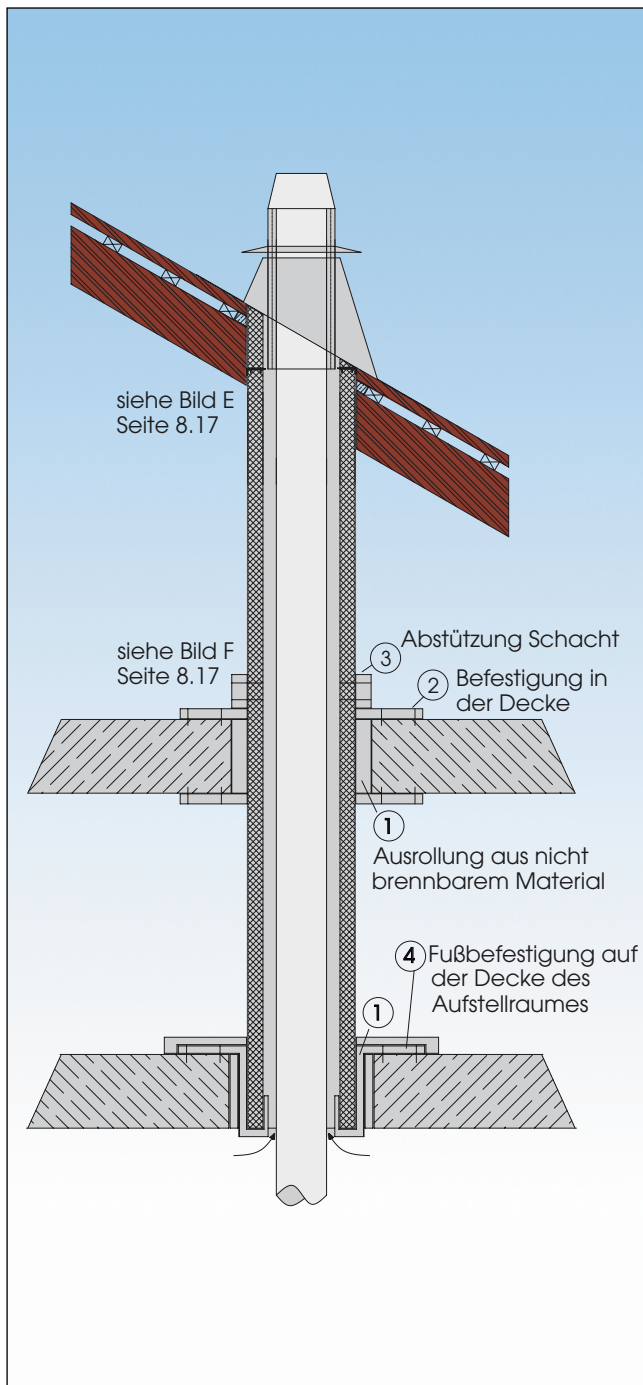
Die Schachtelemente sind vorgefertigt aus zementgebundenen Silikatplatten. Jede Lieferung enthält auch eine Grundplatte. Für die Herstellung der Öffnung der unteren Prüföffnung und des Feuerungsanschlusses oder für eine nachträgliche Verkleidung von Abgasanlagen wird jede Lieferung als dreiseitiges Schachtelement mit aufgeschraubter (abnehmbarer) Vorderplatte ausgeführt. Beim Zusammenbau sind die Steckverbindungen und die abnehmbare Vorderplatte mittels Kleber zusammenzufügen. 1 kg Kleber ist ausreichend für ca. drei Steckverbindungen. Die Gesamthöhe des Schachtes ohne Abstützung des Schachtes darf max. 5 m betragen. Die Abstützung des Schachtes kann dabei entweder auf der Geschossdecke oder über eine Wandkonsole erfolgen. Beträgt der Abstand zwischen zwei Deckendurchführungen mehr als 3 m so ist das Schachtsystem eka compact gegen Ausknicken zu sichern (z. B. mit Wandbefestigungsband). Die Maße der Schachtelemente sind aus Detail A und der Preisliste ersichtlich. Prinzipiell kann jedes Innenmaß geliefert werden. Kürzere Längen als 1,2 m sind ebenfalls lieferbar: 0,6 m und 0,3 m. Auf Wunsch können die Schachtelemente auch mit verklebter Vorderplatte geliefert werden.

### Systemvorteile:

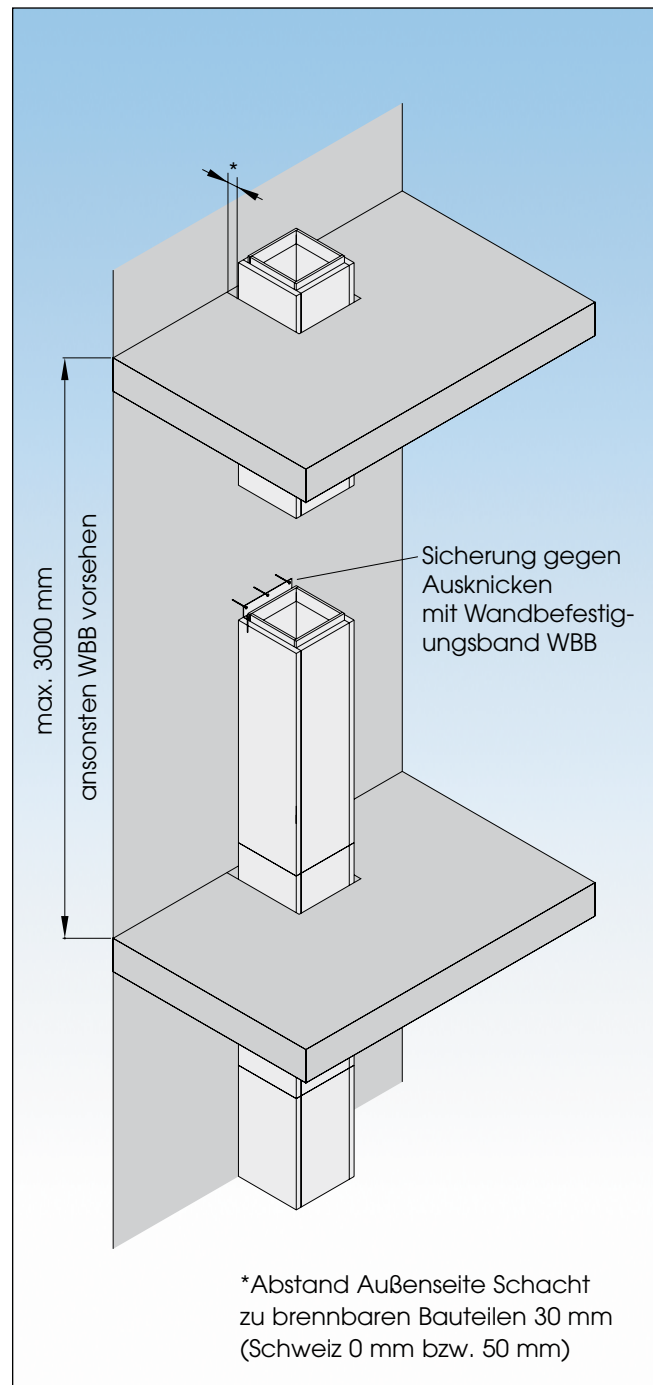
Die Schachtelemente L90/EI90 und L30/EI30 sind als Systemlösungen konzipiert. Zum System gehören auch die einwandigen Edelstahl-Abgasanlagen des Typs eka complex E, die zur Errichtung einer kompletten Anlage erforderlich sind. Daher wird auch das erforderliche Zubehör für z.B. Abdichtungen und Befestigungen mit angeboten.

Technische Daten		
Eigenschaft	eka compact L90/EI90	eka compact L30/EI30
Materialbezeichnung	Zementgebundene Silikat-Platten System-Schacht aus Pyrobor 600	
Baustoffklasse DIN 4102	A1, nicht brennbar	
Materialdicke in mm	40	24
Rohdichte trocken in kg/m <sup>3</sup>	ca. 630	
Wärmeleitfähigkeit in W/mK	0,11 bei 20°C	
Wärmedurchlasswiderstand in m <sup>2</sup> K/W	0,2	0,2
Oberfläche	<ul style="list-style-type: none"> <li>• Innenseite rau</li> <li>• Außenseite glatt</li> </ul>	
Feuchtigkeitsverhalten	<ul style="list-style-type: none"> <li>• unempfindlich gegen normale Luftfeuchtigkeit</li> <li>• nicht beständig bei Staunässe und direkter Wassereinwirkung</li> </ul>	
Bauaufsichtliches Prüfzeugnis	P-MPA-E-07-010	P-MPA-E-07-024
System- Zertifizierung nach EN 1856-1	D-0036 CPD 90216 002 / 2004	
Schweizerisches Brandschutz- Zertifikat	No. Z 17446	No. Z 15762

Prinzipskizze Bauartwechsel  
 und aufgesetzter Schacht:

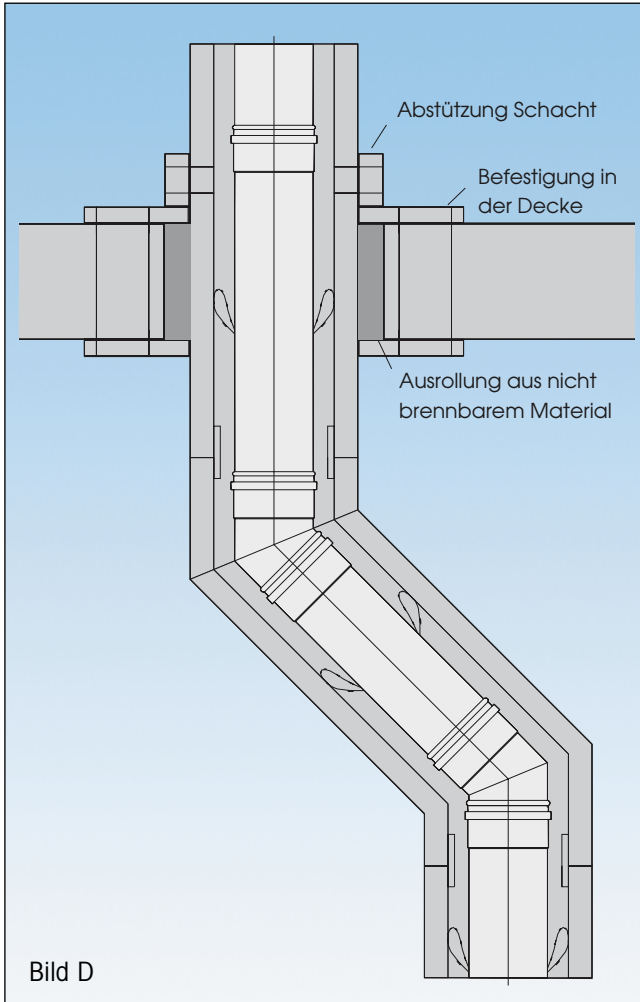


Detail Vermeidung  
 Ausknickung

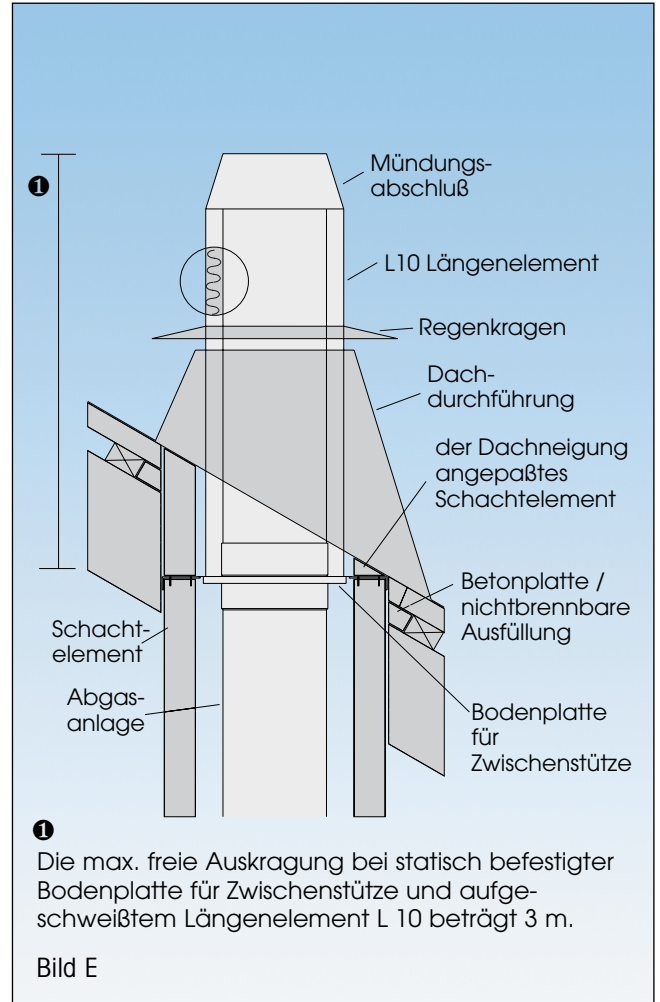


Maximale Aufbauhöhe ohne Deckenabstützung 5 m (siehe Bild E Seite 8.17).

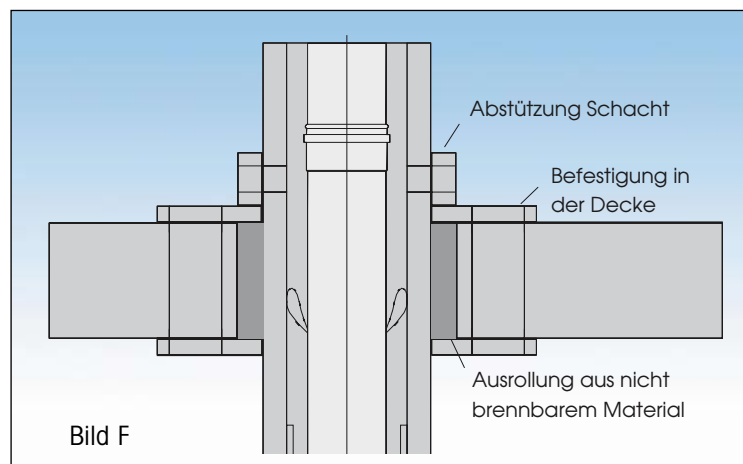
Detail  
Schrägführung



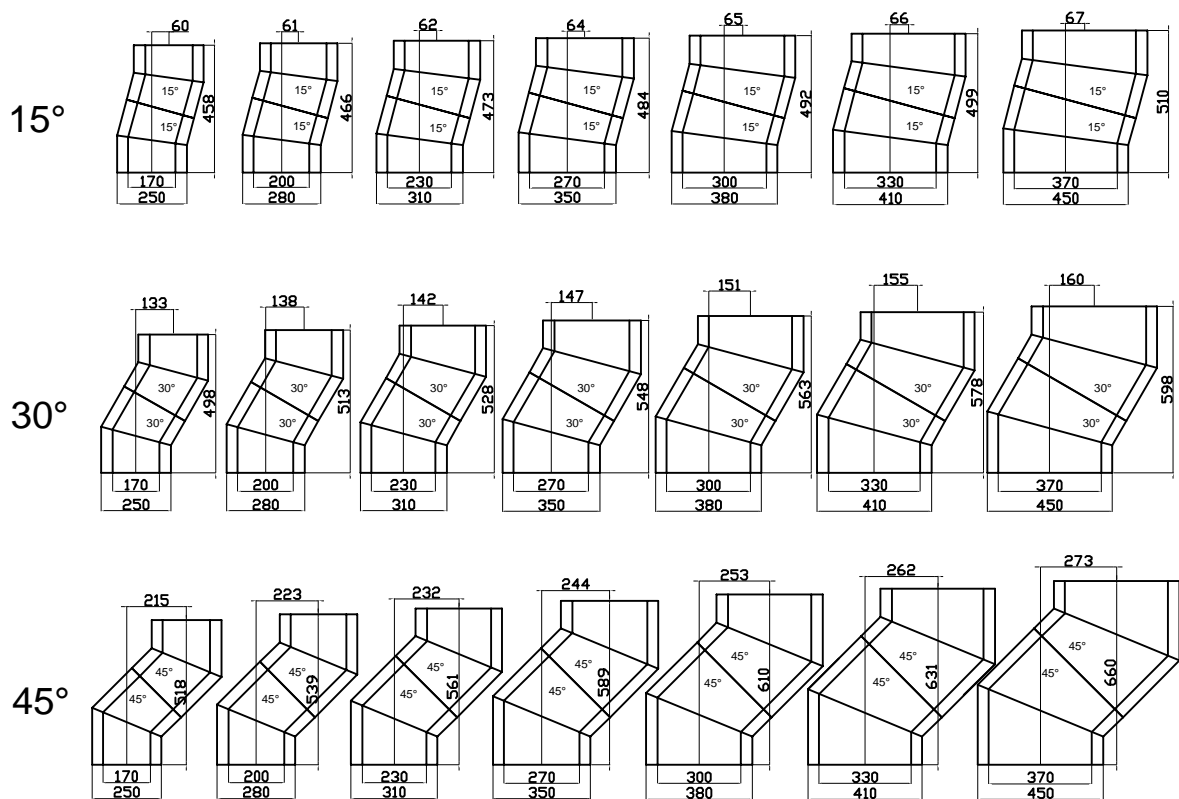
Detail Bauartwechsel  
im Dachbereich



Detail Decken-  
durchführung  
mit Abstützung



## L90 Schacht B15°-B30°-B45°





# schornsteinmarkt®

Die ganze Welt des Feuers



## Schornsteine

- Schornsteinbausätze
- Schornsteinverlängerungen
- Wanddurchführungen

... und vieles mehr!



## Kamine

- Kaminöfen
- Pelletöfen
- Holzherde

... und vieles mehr!



## Garten

- Gartenkamine
- Holzbacköfen
- Feuerschalen

... und vieles mehr!



## Themenwelten

- Sonderanfertigungen
- Pflege & Reinigung
- Holzbearbeitung

... und vieles mehr!



## % Sale

Stark reduziert:  
Markenprodukte  
im Sale-Bereich

... und vieles mehr!

[www.schornsteinmarkt.de](http://www.schornsteinmarkt.de)



# RAUCHZEICHEN

Expertenmagazin für Feuerungstechnik

Im Expertenmagazin berichten wir praxisnah und objektiv über Kamin- und Ofentechnik, Schornsteinbau, Entwicklungen der Branche, Produktneuerungen und geben wertvolle Tipps und Anleitungen zum selber machen.

[www.schornsteinmarkt.de/rauchzeichen](http://www.schornsteinmarkt.de/rauchzeichen)