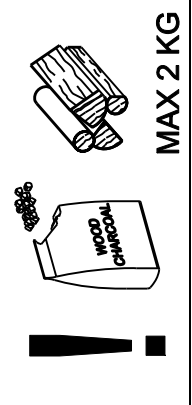
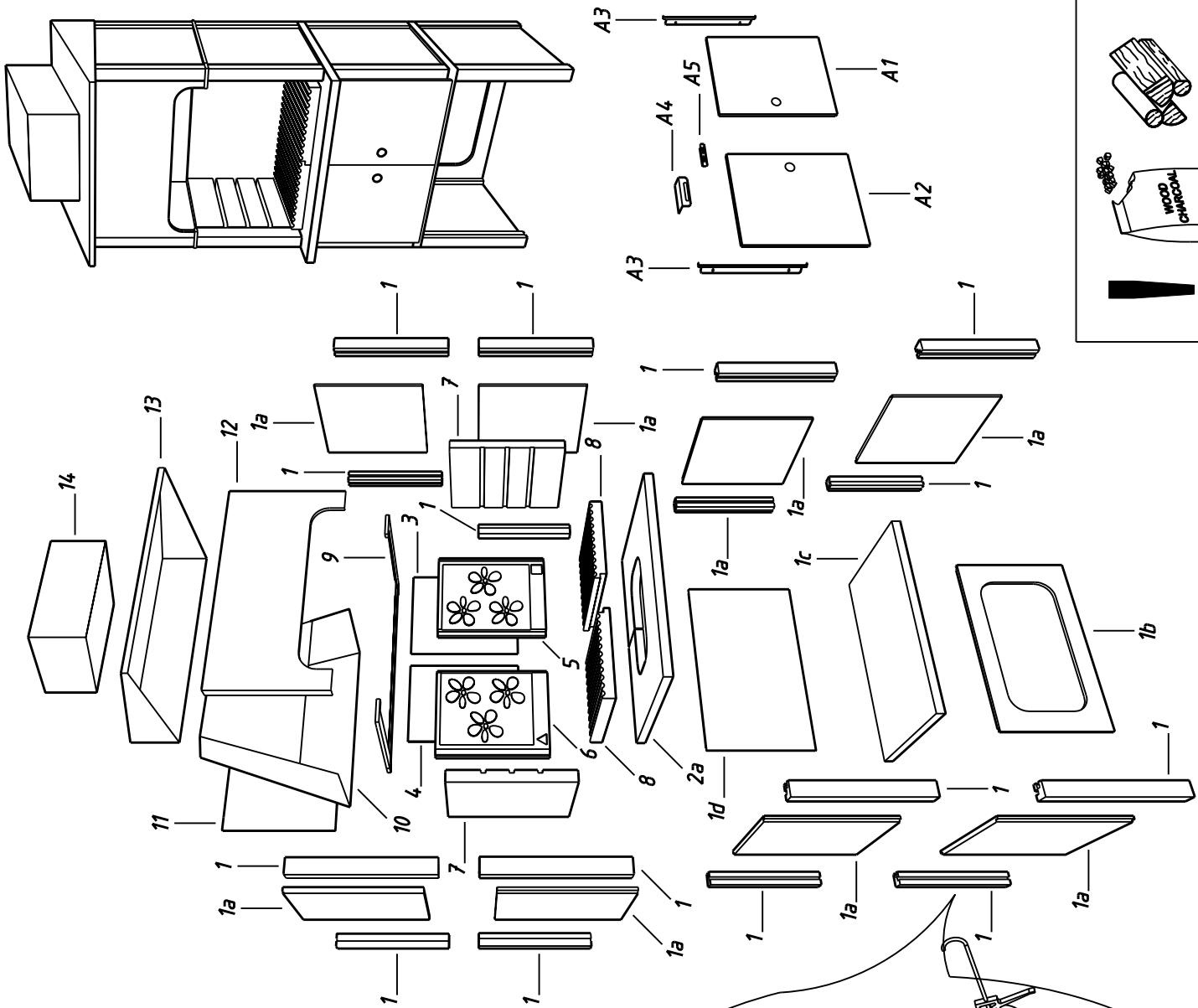
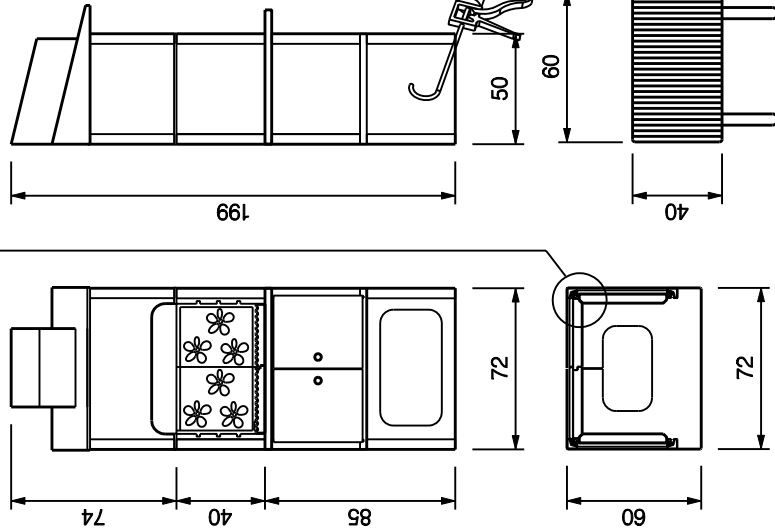
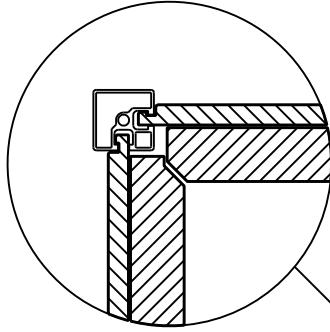


# SAINT VINCENT Grill

Ean 13: /  
 cod. 80 300 4720 - E1 1421 b



MAX 2 KG



# schornsteinmarkt®

Die ganze Welt des Feuers



## Schornsteine

- Schornsteinbausätze
- Schornsteinverlängerungen
- Wanddurchführungen

... und vieles mehr!



## Kamine

- Kaminöfen
- Pelletöfen
- Holzherde

... und vieles mehr!



## Garten

- Gartenkamine
- Holzbacköfen
- Feuerschalen

... und vieles mehr!



## Themenwelten

- Sonderanfertigungen
- Pflege & Reinigung
- Holzbearbeitung

... und vieles mehr!



## % Sale

Stark reduziert:  
Markenprodukte  
im Sale-Bereich

... und vieles mehr!

[www.schornsteinmarkt.de](http://www.schornsteinmarkt.de)



# RAUCHZEICHEN

Expertenmagazin für Feuerungstechnik

Im Expertenmagazin berichten wir praxisnah und objektiv über Kamin- und Ofentechnik, Schornsteinbau, Entwicklungen der Branche, Produktneuerungen und geben wertvolle Tipps und Anleitungen zum selber machen.

[www.schornsteinmarkt.de/rauchzeichen](http://www.schornsteinmarkt.de/rauchzeichen)